

**Modular Cooking  
Gasspis. Golvmmodell. 800mm. 4  
öppna brännare (4x5,5kW). Gasugn  
(6kW).**

Produkt # \_\_\_\_\_

Modell # \_\_\_\_\_

Namn # \_\_\_\_\_

SIS # \_\_\_\_\_

AIA # \_\_\_\_\_

**372002 (Z7GCGH4CG0)**

Gasspis. Golvmmodell. 800mm.  
4 öppna brännare (4x5,5kW).  
Gasugn (6kW). Gasoldysor  
bifogas. Stadsgasdysor  
(206387) beställs separat.

## Kort specifikation

### Pos.

Gasspis (800mm) i golvmmodell med 4 öppna brännare (4x5,5kW), för användning med naturgas, gasol eller stadsgas. Anpassad för anslutning underifrån eller bakifrån, och för montering mot enheter i Zanussi 700-serie. Utrustad med gasugn (6kW) placerad under spis.

Robust konstruktion i rostfritt stål

Toppskiva (1,5mm tjock) och frontpanel i rostfritt stål (AISI 304)

Galler i gjutjärn

Flower Flame brännare anpassar sig efter kokkärllets storlek för effektivare uppvärmning och ökad energisparning

Brännare utrustad med tändsäkring och pilotlåga för varje brännare

Gasugn med rostfria brännare och stabiliserade flambrännare placerade under ugnsbotten

Justerbar temperatur från +110°C till +270°C

Ugnsutrymme i rostfritt stål med 3 gejderpar anpassade för GN-galler (2/1)

I höjdlid justerbara fötter upp till 50mm, i rostfritt stål (AISI 304)

Kapslingsklass: IPX4

Levereras med 1 GN-galler (2/1) i krom

## Huvudfunktioner

- Enheten har fötter i rostfritt stål med höjjustering på upp till 50 mm.
- De fyra 5,5 kW högeffektiva blomformade flambrännarna gör att flammen kan anpassa sig efter olika stora kokkärl.
- Gasprodukt som levereras för användning med naturgas eller gasol, omvandlingsmunstycken levereras som standard.
- Stort kastrullstöd i gjutjärn (rostfritt stål finns som tillval) med långa mittfenor som gör att såväl stora som små kastruller kan användas.
- Pannstöden i gjutjärn kan diskas i maskin.
- Brännare med lågregulator.
- Släckskyddsmekanism på brännare skyddar mot gasläckage om lågan släcks oavsiktligt.
- Skyddad indikeringslampa.
- Det nedre facket består av en standardgasugn med brännare i rostfritt stål och självstabiliserande låga under basplattan. Ugnsutrymme i rostfritt stål har skenor i 3 nivåer för 2/1 GN hyllor (2 ångplåtar) och ribbad emaljerad basplatta i stål.
- Ugnstermostat som kan justeras mellan 110 °C och 270 °C.
- Dubbla dörrar med pressad invändig panel isolerar värme.
- Kapslingsklass IPX 4.
- Kontrollvred som ger smidig justering mellan min. och max. effekt.

## Konstruktion

- Utvändiga paneler i rostfritt stål med Scotch Brite-behandling.
- 1,5 mm tjockt pressat rostfritt stål
- Rät vinkel mellan enheterna för att undvika utrymmen där smuts kan tränga in.

### Medföljande tillbehör

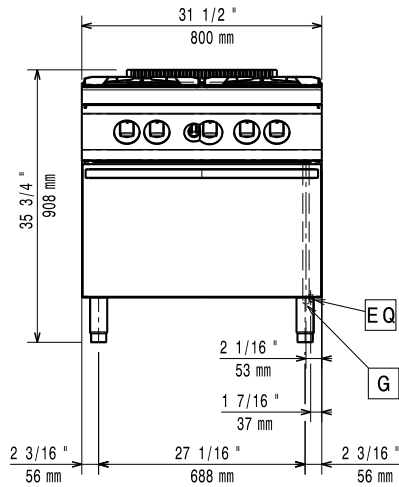
- 1 av GN 2/1 kromgaller PNC 164250

- Kit stadsgasdysor (G150) - Till alla EVO700 gasspisar med öppna brännare PNC 206387
- Tryckregulator PNC 927225

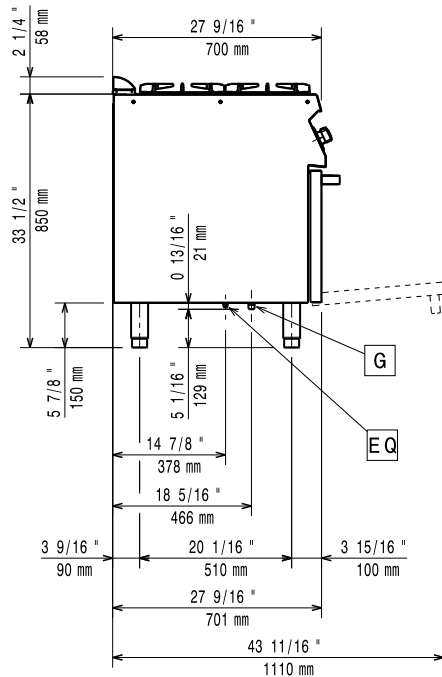
### Övriga Tillbehör

- GN 2/1 kromgaller PNC 164250
- Tätningssats PNC 206086
- Dragavbrott, diameter 150 mm PNC 206132
- Tätningsring för dragavbrott, diameter 150 mm PNC 206133
- Kit m 4 hjul varav 2 svängbara med broms PNC 206135
- Kit Fötter PNC 206136
- Frontsockelplåt för gjuten installation 800 mm PNC 206148
- Frontsockelplåt för gjuten installation 1000 mm PNC 206150
- Frontsockelplåt för gjuten installation 1200 mm PNC 206151
- Frontsockelplåt för gjuten installation 1600 mm PNC 206152
- Fronträcke, 800 mm PNC 206167
- Frontsockelplåt, rostfri, 800 mm PNC 206176
- Frontsockelplåt, rostfri, 1000 mm PNC 206177
- Frontsockelplåt, rostfri, 1200 mm PNC 206178
- Frontsockelplåt, rostfri, 1600 mm PNC 206179
- Brett fronträcke 800 mm (portionshylla) PNC 206186
- Fronträcke, 1200 mm PNC 206191
- Fronträcke, 1600 mm PNC 206192
- 4 fötter för gjuten installation PNC 206210
- Höger och vänster gavel räcke PNC 206240
- Skorsten 150 mm diameter PNC 206246
- 2 st sidosockel (installation rygg mot rygg) PNC 206249
- Slät stekhäll för en brännare. OBS: endast hälften av antalet brännare får täckas PNC 206260
- Räfflad stekhäll för en brännare. OBS: endast hälften av antalet brännare får täckas PNC 206261
- Slät kokhäll för en brännare. OBS: endast hälften av antalet brännare får täckas PNC 206264
- 2 sidosockelplåtar för betong installation PNC 206265
- Blandningsbatteri med rörlig kran (förlängning ingår ej) PNC 206289
- Förlängningsrör till vattenkran 700 serien PNC 206291
- Rostfritt galler för dubbel brännare 700 serien PNC 206297
- Skorsten 800 mm PNC 206304
- 2st täckpaneler, höjd 700 mm, djup 700 mm PNC 206319
- Wokstöd för gasbrännare - 700/900 PNC 206363
- Stödskena till underskåp för minskat antal ben/hjul, 800mm PNC 206367
- Stödskena till underskåp för minskat antal ben/hjul, 1200mm PNC 206368
- Stödskena till underskåp för minskat antal ben/hjul, 1600mm PNC 206369
- Ryggplåtar, 800mm PNC 206374
- Ryggplåtar, 1000mm PNC 206375
- Ryggplåtar, 1200mm PNC 206376

**Front**

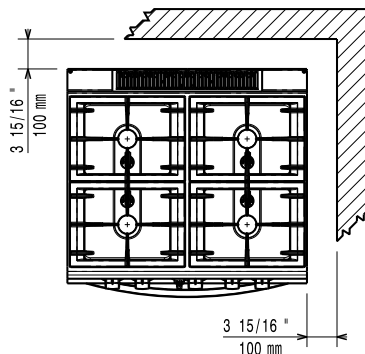


**Sida**



G = Gasanslutning

**Topp**



**Gas**

<b>Gas, effekt:</b>	28 kW
<b>Standardgasleverans</b>	Natural Gas
<b>Gastyp alternativ:</b>	LPG; Stadsgas
<b>Gasintag:</b>	1/2"
<b>Gasintag alternativ:</b>	Btu/hr (0 kW)

**Viktig information**

Om maskinen installeras bredvid eller mot en möbel, vägg eller dylikt som är känslig för höga temperaturer, bör ett säkerhetsavstånd på 150 mm lämnas eller någon form av värmeisolering upprättas.

**Ugnens arbetstemperatur:** 110 °C MIN; 270 °C MAX

**Ugnens invändiga dimensioner (bredd):** 540 mm

**Ugnens invändiga dimensioner (höjd):** 300 mm

**Ugnens invändiga dimensioner (djup):** 650 mm

**Ytermått, bredd** 800 mm

**Ytermått, djup** 700 mm

**Ytermått, höjd** 850 mm

**Nettovikt:** 80 kg

**Effekt främre brännare:** 5.5 - 5.5 kW

**Effekt bakre brännare** 5.5 - 5.5 kW

**[NOT TRANSLATED]** N7CG

**Bakre brännare mått - mm** Ø 60 Ø 60

**Främre brännare mått - mm** Ø 60 Ø 60